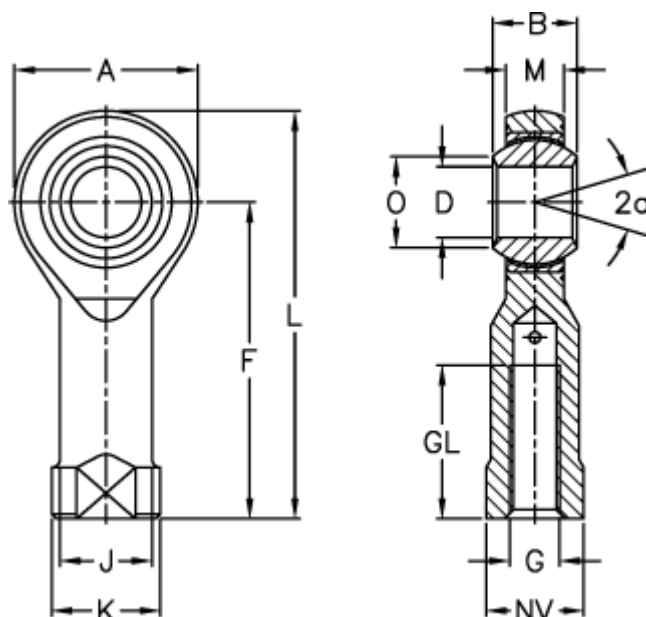


Varenummer: 03350010125
 Beskrivelse: Fluro ledhoved GIXSW 10 M10x1,25MS

Mål



A	= 28	J	= 15
a (grader)	= 13	K	= 19
B	= 14	L	= 57
DH7	= 10	M	= 10.5
Dynamisk radial belastning C (kN)	= 28.1	NV	= 17
F	= 43	O	= 12.9
g	= -	Statisk radial belastning C0 (kN)	= 34.8
GL	= 20	Vægt (g)	= 76